

Гильзы защитные для термодатчиков

Технические характеристики

По вопросам продаж и поддержки обращайтесь:

Алматы (727)345-47-04
Ангарск (3955)60-70-56
Архангельск (8182)63-90-72
Астрахань (8512)99-46-04
Барнаул (3852)73-04-60
Белгород (4722)40-23-64
Благовещенск (4162)22-76-07
Брянск (4832)59-03-52
Владивосток (423)249-28-31
Владикавказ (8672)28-90-48
Владимир (4922)49-43-18
Волгоград (844)278-03-48
Вологда (8172)26-41-59
Воронеж (473)204-51-73
Екатеринбург (343)384-55-89

Иваново (4932)77-34-06
Ижевск (3412)26-03-58
Иркутск (395)279-98-46
Казань (843)206-01-48
Калининград (4012)72-03-81
Калуга (4842)92-23-67
Кемерово (3842)65-04-62
Киров (8332)68-02-04
Коломна (4966)23-41-49
Кострома (4942)77-07-48
Краснодар (861)203-40-90
Красноярск (391)204-63-61
Курск (4712)77-13-04
Курган (3522)50-90-47
Липецк (4742)52-20-81

Магнитогорск (3519)55-03-13
Москва (495)268-04-70
Мурманск (8152)59-64-93
Набережные Челны (8552)20-53-41
Нижний Новгород (831)429-08-12
Новокузнецк (3843)20-46-81
Ноябрьск (3496)41-32-12
Новосибирск (383)227-86-73
Омск (3812)21-46-40
Орел (4862)44-53-42
Оренбург (3532)37-68-04
Пенза (8412)22-31-16
Петрозаводск (8142)55-98-37
Псков (8112)59-10-37
Пермь (342)205-81-47

Ростов-на-Дону (863)308-18-15
Рязань (4912)46-61-64
Самара (846)206-03-16
Санкт-Петербург (812)309-46-40
Саратов (845)249-38-78
Севастополь (8692)22-31-93
Саранск (8342)22-96-24
Симферополь (3652)67-13-56
Смоленск (4812)29-41-54
Сочи (862)225-72-31
Ставрополь (8652)20-65-13
Сургут (3462)77-98-35
Сыктывкар (8212)25-95-17
Тамбов (4752)50-40-97
Тверь (4822)63-31-35

Тольятти (8482)63-91-07
Томск (3822)98-41-53
Тула (4872)33-79-87
Тюмень (3452)66-21-18
Ульяновск (8422)24-23-59
Улан-Удэ (3012)59-97-51
Уфа (347)229-48-12
Хабаровск (4212)92-98-04
Чебоксары (8352)28-53-07
Челябинск (351)202-03-61
Череповец (8202)49-02-64
Чита (3022)38-34-83
Якутск (4112)23-90-97
Ярославль (4852)69-52-93

Россия +7(495)268-04-70

Казахстан +(727)345-47-04

Беларусь +(375)257-127-884

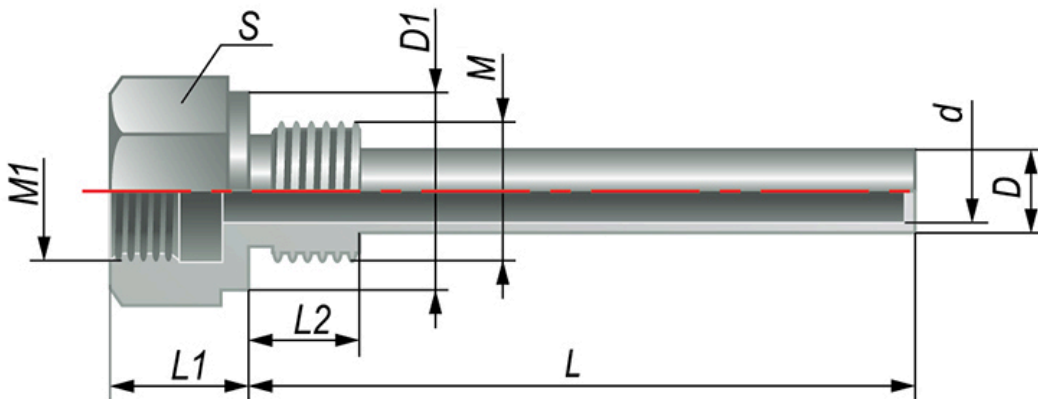
Узбекистан +998(71)205-18-59

Киргизия +996(312)96-26-47





эл.почта: dek@nt-rt.ru || сайт: <https://dk.nt-rt.ru/>

Гильзы защитные для термодатчиков

Гильзы защитные предназначены для установки термопреобразователей на объектах, обеспечивают их защиту от воздействия давления рабочей среды. Позволяют производить монтаж и замену датчиков температуры без нарушения герметизации системы.



Конструктивные исполнения гильз ДК-ГЗ16.1.1.L

Модель	Условное давление	Крепежная резьба внешняя	Крепежная резьба внутренняя	Длина монтажной части, L мм	Описание
<u>ДК-ГЗ16.1.1.60</u>					
	16 Мпа	M20x1,5	M20x1,5	60	Гильза защитная на давление рабочей среды до 16МПа с внешней резьбой M20x1,5 с внутренней резьбой M20x1,5 и длиной монтажной части 60 мм
<u>ДК-ГЗ16.1.1.80</u>					
	16 Мпа	M20x1,5	M20x1,5	80	Гильза защитная на давление рабочей среды до 16МПа с внешней резьбой M20x1,5 с внутренней резьбой M20x1,5 и длиной монтажной части 80 мм
<u>ДК-ГЗ16.1.1.100</u>					
	16 Мпа	M20x1,5	M20x1,5	100	Гильза защитная на давление рабочей среды до 16МПа с внешней резьбой M20x1,5 с внутренней резьбой M20x1,5 и длиной монтажной части 100 мм
<u>ДК-ГЗ16.1.1.120</u>					
	16 Мпа	M20x1,5	M20x1,5	120	Гильза защитная на давление рабочей среды до 16МПа с внешней резьбой M20x1,5 с внутренней резьбой M20x1,5 и длиной монтажной части 120 мм

DK-Г316.1.1.150

16 Мпа

M20x1,5

M20x1,5

150

Гильза защитная на давление рабочей среды до 16МПа с внешней резьбой M20x1,5 с внутренней резьбой M20x1,5 и длиной монтажной части 150 мм

DK-Г316.1.1.160

16 Мпа

M20x1,5

M20x1,5

160

Гильза защитная на давление рабочей среды до 16МПа с внешней резьбой M20x1,5 с внутренней резьбой M20x1,5 и длиной монтажной части 160 мм

DK-Г316.1.1.200

16 Мпа

M20x1,5

M20x1,5

200

Гильза защитная на давление рабочей среды до 16МПа с внешней резьбой M20x1,5 с внутренней резьбой M20x1,5 и длиной монтажной части 200 мм

DK-Г316.1.1.250

16 Мпа

M20x1,5

M20x1,5

250

Гильза защитная на давление рабочей среды до 16МПа с внешней резьбой M20x1,5 с внутренней резьбой M20x1,5 и длиной монтажной части 250 мм

DK-Г316.1.1.320

16 Мпа

M20x1,5

M20x1,5

320

Гильза защитная на давление рабочей среды до 16МПа с внешней резьбой M20x1,5 с внутренней резьбой M20x1,5 и длиной монтажной части 320 мм

DK-Г316.1.1.400

16 Мпа

M20x1,5

M20x1,5

400

Гильза защитная на давление рабочей среды до 16МПа с внешней резьбой M20x1,5 с внутренней резьбой M20x1,5 и длиной монтажной части 400 мм

DK-Г316.1.1.500

16 Мпа

M20x1,5

M20x1,5

500

Гильза защитная на давление рабочей среды до 16МПа с внешней резьбой M20x1,5 с внутренней резьбой M20x1,5 и длиной монтажной части 500 мм

DK-Г316.1.1.600

16 Мпа

M20x1,5

M20x1,5

600

Гильза защитная на давление рабочей среды до 16МПа с внешней резьбой M20x1,5 с внутренней резьбой M20x1,5 и длиной монтажной части 600 мм

<u>DK-Г316.1.1.630</u>		16 Мпа	M20x1,5	M20x1,5	630	Гильза защитная на давление рабочей среды до 16МПа с внешней резьбой M20x1,5 с внутренней резьбой M20x1,5 и длиной монтажной части 630 мм
<u>DK-Г316.1.1.800</u>		16 Мпа	M20x1,5	M20x1,5	800	Гильза защитная на давление рабочей среды до 16МПа с внешней резьбой M20x1,5 с внутренней резьбой M20x1,5 и длиной монтажной части 800 мм
<u>DK-Г316.1.1.1000</u>		16 Мпа	M20x1,5	M20x1,5	1000	Гильза защитная на давление рабочей среды до 16МПа с внешней резьбой M20x1,5 с внутренней резьбой M20x1,5 и длиной монтажной части 1000 мм
<u>DK-Г316.1.1.1250</u>		16 Мпа	M20x1,5	M20x1,5	1250	Гильза защитная на давление рабочей среды до 16МПа с внешней резьбой M20x1,5 с внутренней резьбой M20x1,5 и длиной монтажной части 1250 мм
<u>DK-Г316.1.1.1600</u>		16 Мпа	M20x1,5	M20x1,5	1600	Гильза защитная на давление рабочей среды до 16МПа с внешней резьбой M20x1,5 с внутренней резьбой M20x1,5 и длиной монтажной части 1600 мм
<u>DK-Г316.1.1.2000</u>		16 Мпа	M20x1,5	M20x1,5	2000	Гильза защитная на давление рабочей среды до 16МПа с внешней резьбой M20x1,5 с внутренней резьбой M20x1,5 и длиной монтажной части 2000 мм

Конструктивное исполнение гильз DK-Г316.3.1.L

<i>Модель</i>	<i>Условное давление</i>	<i>Крепежная резьба внешняя</i>	<i>Крепежная резьба внутренняя</i>	<i>Длина монтажной части, L</i>	<i>Описание</i>
---------------	--------------------------	---------------------------------	------------------------------------	---------------------------------	-----------------

DK-Г316.3.1.60

16 Мпа

G1/2

M20x1,5

60

Гильза защитная на давление рабочей среды до 16МПа с внешней резьбой G1/2 с внутренней резьбой M20x1,5 и длиной монтажной части 60 мм

DK-Г316.3.1.80

16 Мпа

G1/2

M20x1,5

80

Гильза защитная на давление рабочей среды до 16МПа с внешней резьбой G1/2 с внутренней резьбой M20x1,5 и длиной монтажной части 80 мм

DK-Г316.3.1.100

16 Мпа

G1/2

M20x1,5

100

Гильза защитная на давление рабочей среды до 16МПа с внешней резьбой G1/2 с внутренней резьбой M20x1,5 и длиной монтажной части 100 мм

DK-Г316.3.1.120

16 Мпа

G1/2

M20x1,5

120

Гильза защитная на давление рабочей среды до 16МПа с внешней резьбой G1/2 с внутренней резьбой M20x1,5 и длиной монтажной части 120 мм

DK-Г316.3.1.160

16 Мпа

G1/2

M20x1,5

160

Гильза защитная на давление рабочей среды до 16МПа с внешней резьбой G1/2 с внутренней резьбой M20x1,5 и длиной монтажной части 160 мм

DK-Г316.3.1.200

16 Мпа

G1/2

M20x1,5

200

Гильза защитная на давление рабочей среды до 16МПа с внешней резьбой G1/2 с внутренней резьбой M20x1,5 и длиной монтажной части 200 мм

DK-Г316.3.1.250

16 Мпа

G1/2

M20x1,5

250

Гильза защитная на давление рабочей среды до 16МПа с внешней резьбой G1/2 с внутренней резьбой M20x1,5 и длиной монтажной части 250 мм

DK-Г316.3.1.320

16 Мпа

G1/2

M20x1,5

320

Гильза защитная на давление рабочей среды до 16МПа с внешней резьбой G1/2 с внутренней резьбой M20x1,5 и длиной монтажной части 320 мм

DK-Г316.3.1.400

16 Мпа

G1/2

M20x1,5

400

Гильза защитная на давление рабочей среды до 16МПа с внешней резьбой G1/2 с внутренней резьбой M20x1,5 и длиной монтажной части 400 мм

DK-Г316.3.1.500

16 Мпа

G1/2

M20x1,5

500

Гильза защитная на давление рабочей среды до 16МПа с внешней резьбой G1/2 с внутренней резьбой M20x1,5 и длиной монтажной части 500 мм

DK-Г316.3.1.630

16 Мпа

G1/2

M20x1,5

630

Гильза защитная на давление рабочей среды до 16МПа с внешней резьбой G1/2 с внутренней резьбой M20x1,5 и длиной монтажной части 630 мм

DK-Г316.3.1.800

16 Мпа

G1/2

M20x1,5

800

Гильза защитная на давление рабочей среды до 16МПа с внешней резьбой G1/2 с внутренней резьбой M20x1,5 и длиной монтажной части 800 мм

DK-Г316.3.1.1000

16 Мпа

G1/2

M20x1,5

1000

Гильза защитная на давление рабочей среды до 16МПа с внешней резьбой G1/2 с внутренней резьбой M20x1,5 и длиной монтажной части 1000 мм

DK-Г316.3.1.1600

16 Мпа

G1/2

M20x1,5

1600

Гильза защитная на давление рабочей среды до 16МПа с внешней резьбой G1/2 с внутренней резьбой M20x1,5 и длиной монтажной части 1600 мм

DK-Г316.3.1.2000

16 Мпа

G1/2

M20x1,5

2000

Гильза защитная на давление рабочей среды до 16МПа с внешней резьбой G1/2 с внутренней резьбой M20x1,5 и длиной монтажной части 2000 мм



Гильза ДК-ГЗ.16.3.1.800

Длина монтажной части, L, 800мм
Крепежная резьба внешняя: исп.3 - G1/2
Крепежная резьба внутренняя: исп.1 - M20x1.5
Производитель: DELTA-KIP



Гильза ДК-ГЗ.16.3.1.1000

Длина монтажной части, L, 1000мм
Крепежная резьба внешняя: исп.3 - G1/2
Крепежная резьба внутренняя: исп.1 - M20x1.5
Производитель: DELTA-KIP



Гильза ДК-ГЗ.16.3.1.1600

Длина монтажной части, L, 1600мм
Крепежная резьба внешняя: исп.3 - G1/2
Крепежная резьба внутренняя: исп.1 - M20x1.5
Производитель: DELTA-KIP



Гильза ДК-ГЗ.16.3.1.2000

Длина монтажной части, L, 2000мм
Крепежная резьба внешняя: исп.3 - G1/2
Крепежная резьба внутренняя: исп.1 - M20x1.5
Производитель: DELTA-KIP

По вопросам продаж и поддержки обращайтесь:

Алматы (727)345-47-04
Ангарск (3955)60-70-56
Архангельск (8182)63-90-72
Астрахань (8512)99-46-04
Барнаул (3852)73-04-60
Белгород (4722)40-23-64
Благовещенск (4162)22-76-07
Брянск (4832)59-03-52
Владивосток (423)249-28-31
Владикавказ (8672)28-90-48
Владимир (4922)49-43-18
Волгоград (844)278-03-48
Вологда (8172)26-41-59
Воронеж (473)204-51-73
Екатеринбург (343)384-55-89

Иваново (4932)77-34-06
Ижевск (3412)26-03-58
Иркутск (395)279-98-46
Казань (843)206-01-48
Калининград (4012)72-03-81
Калуга (4842)92-23-67
Кемерово (3842)65-04-62
Киров (8332)68-02-04
Коломна (4966)23-41-49
Кострома (4942)77-07-48
Краснодар (861)203-40-90
Красноярск (391)204-63-61
Курск (4712)77-13-04
Курган (3522)50-90-47
Липецк (4742)52-20-81

Магнитогорск (3519)55-03-13
Москва (495)268-04-70
Мурманск (8152)59-64-93
Набережные Челны (8552)20-53-41
Новокузнецк (3843)20-46-81
Ноябрьск (3496)41-32-12
Новосибирск (383)227-86-73
Омск (3812)21-46-40
Орел (4862)44-53-42
Оренбург (3532)37-68-04
Пенза (8412)22-31-16
Петрозаводск (8142)55-98-37
Псков (8112)59-10-37
Пермь (342)205-81-47

Ростов-на-Дону (863)308-18-15
Рязань (4912)46-61-64
Самара (846)206-03-16
Санкт-Петербург (812)309-46-40
Саратов (845)249-38-78
Севастополь (8692)22-31-93
Саранск (8342)22-96-24
Симферополь (3652)67-13-56
Смоленск (4812)29-41-54
Сочи (862)225-72-31
Ставрополь (8652)20-65-13
Сургут (3462)77-98-35
Сыктывкар (8212)25-95-17
Тамбов (4752)50-40-97
Тверь (4822)63-31-35

Тольятти (8482)63-91-07
Томск (3822)98-41-53
Тула (4872)33-79-87
Тюмень (3452)66-21-18
Ульяновск (8422)24-23-59
Улан-Удэ (3012)59-97-51
Уфа (347)229-48-12
Хабаровск (4212)92-98-04
Чебоксары (8352)28-53-07
Челябинск (351)202-03-61
Череповец (8202)49-02-64
Чита (3022)38-34-83
Якутск (4112)23-90-97
Ярославль (4852)69-52-93

Россия +7(495)268-04-70

Казахстан +(727)345-47-04

Беларусь +(375)257-127-884

Узбекистан +998(71)205-18-59

Киргизия +996(312)96-26-47

эл.почта: dek@nt-rt.ru || сайт: <https://dk.nt-rt.ru/>